

Equipos Partidos Horizontales

Los modelos de la SERIE DBO, son equipos partidos cuya unidad condensadora se instala en el suelo o techo, en el exterior de la cámara; el evaporador se instala en el techo interior de la cámara. Permiten la configuración del evaporador en función de las necesidades del producto o de la cámara.

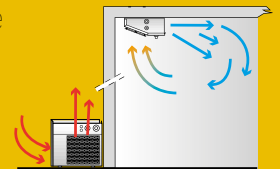
Los compresores son de tipo Hermético alternativo y funcionan con refrigerante R134a en media temperatura y R452A en baja temperatura.

Se entregan listos para usar, testados y precargados de refrigerante, tanto el evaporador como la condensadora.

Los ventiladores de condensador pueden ser axiales o centrifugos.



Distribución del aire en la cámara



Características

- » Compresor Hermético o Semi-hermético (según modelos).
- » Presostato de alta.
- » Presostato de Baja.
- » Recipiente de líquido con válvula de seguridad según modelos.
- » Filtro deshidratador.
- » Descarche eléctrico.
- » Visor de líquido.
- » Válvula de expansión termostática.
- » Cuadro eléctrico protegido con fusibles (121-135).
- » Cuadro eléctrico protección magnetotérmica (140-340).
- » Control de condensación mediante variador de velocidad termostático (235-340)
- » Panel de control remoto 5 m.
- » Centralita electrónica de control Zanotti.
- » Cable de acometida 3 mt.
- » Cable para conexión del micro de puerta.
- » Cable para la conexión de la resistencia de puerta (solo para baja temperatura).
- » Conectores rápidos para la interconexión eléctrica (121-135).



Datos y precios

	Axial		Centrifugo		+12°C		HP	Voltaje	Consumo (Kw)	Carga Gas (Kg)	Tn CO ₂ eq.	
	Modelo	P.V.P.	Modelo	P.V.P.	Watt.	m ³						
 ALTA R134A R513A	ADB106EA11XX	3.230 €	ADB106EA31XX	3.457 €	1.900	26	3/4	230/1	1,0	1,5	2,15	
	ADB107EA11XX	3.794 €	ADB107EA31XX	4.022 €	2.400	34	1	230/1	0,7	1,5	2,15	
	ADB212EB11XX	4.229 €	ADB212EB31XX	4.658 €	3.300	46	2	230/1	1,7	2,0	2,86	
	ADB213EA11XX	4.787 €	ADB213EA31XX	5.216 €	3.800	53	2,2	230/1	2,0	2,0	2,86	
	ADB315EA11XX	4.911 €	ADB315EA31XX	5.340 €	4.900	60	3	230/1	2,0	2,7	3,86	
	ADB320EB11XX	5.097 €	ADB320EB31XX	5.526 €	5.300	73	4,5	400/3	2,3	2,7	3,86	
	ADB425EB11XX	7.180 €	ADB425EB31XX	7.671 €	6.450	79	4	400/3	2,5	5,6	8,01	
	ADB530EB13XX	8.051 €	ADB530EB33XX	8.994 €	8.100	119	5	400/3	3,4	6,0	8,58	
	ADB635EB13XX	9.964 €	-	-	-	10.800	158	6,5	400/3	4,5	10,0	14,30
	ADB645EB13XX	11.729 €	-	-	-	12.500	181	8,5	400/3	5,3	10,0	14,30
	ADB706EB13XX	14.469 €	-	-	-	15.500	224	10	400/3	5,4	12,0	17,16
	ADB707EB13XX	16.203 €	-	-	-	21.000	304	13	400/3	6,9	12,0	17,16

Para obtener rendimientos a +40°C o +45°C aplicar la siguiente fórmula reducida:

$$V_{+45°C} = 0,85V_{+35°C} \quad \text{Pot}_{+45°C} = 0,85\text{Pot}_{+35°C}$$

$$V_{+40°C} = 0,93V_{+35°C} \quad \text{Pot}_{+40°C} = 0,93\text{Pot}_{+35°C}$$

	Alta	Media	Baja	Ud.
Aislamiento	80	80	100	mm
Densidad de carga	100	250	250	kg/m ³
Movimiento de mercancía	80%	10%	10%	
Temperatura entrada mercancía	25	25	-5	°C
Calor específico de la mercancía	0,77	0,77	0,44	kcal/kg°C
Horas de trabajo del compresor	18	18	18	horas
Temperatura exterior	35	35	35	°C



ALTA TEMP.



MEDIA TEMP.



BAJA TEMP.

Datos y precios

0°

MEDIA

R134A/ R513A

Axial		Centrifugo		0°C		HP	Voltaje	Consumo (Kw)	Carga Gas (Kg)	Nivel sonoro	Tn CO ₂ eq.	Baja Silueta Sup. PVP	Cúbico Sup. PVP	Doble Flujo Sup. PVP
Modelo	P.V.P.	Modelo	P.V.P.	Watt.	m ³									
MDB106EA11XX	2.783 €	MDB106EA31XX	3.010 €	1.073	9	3/4	230/1	1,0	1,5	41	2,15	-	-	833 €
MDB107EA11XX	3.050 €	MDB107EA31XX	3.277 €	1.339	12	1	230/1	0,7	1,5	41	2,15	-	-	846 €
MDB212EB11XX	3.632 €	MDB212EA31XX	4.061 €	1.702	17	2	230/1	1,7	2,0	41	2,86	-	730 €	698 €
MDB213EA11XX	4.018 €	MDB213EA31XX	4.447 €	1.942	21	2,2	230/1	2,0	2,0	41	2,86	-	694 €	662 €
MDB315EA11XX	4.204 €	MDB315EA31XX	4.634 €	3.045	39	3	230/1	2,0	2,7	44	3,86	-	894 €	868 €
MDB320EB11XX	4.281 €	MDB320EB31XX	4.710 €	3.340	44	3,5	400/3	2,3	2,7	44	3,86	-	967 €	940 €
MDB425EB11XX	7.634 €	MDB425EB31XX	8.307 €	3.717	50	4	400/3	2,5	5,6	45	8,01	223 €	-	-330 €
MDB530EB13XX	8.297 €	MDB530EB33XX	9.240 €	4.755	69	5	400/3	3,4	6,0	45	8,58	-134 €	-	297 €
MDB635EB13XX	10.161 €	-	-	6.843	101	6,5	400/3	4,5	10,0	47	14,30	-	-	-187 €
MDB645EB13XX	11.828 €	-	-	8.229	135	8,5	400/3	5,3	10,0	49	14,30	-	-	338 €
MDB706EB13XX	14.818 €	-	-	10.314	175	10	400/3	5,4	12,0	51	17,16	-	-	-228 €
MDB707EB13XX	15.769 €	-	-	13.419	233	13	400/3	6,9	12,0	53	17,16	-	-	-232 €

-20°

BAJA

R452A

Axial		Centrifugo		-20°C		HP	Voltaje	Consumo (Kw)	Carga Gas (Kg)	Nivel sonoro	Tn CO ₂ eq.	Baja Silueta Sup. PVP	Cúbico Sup. PVP
Modelo	P.V.P.	Modelo	P.V.P.	Watt.	m ³								
BDB110DA11XX	2.962 €	BDB110DA31XX	3.356 €	599	3,5	3/4	230/1	0,5	1,5	41	1,07	-	-
BDB112DA11XX	3.016 €	BDB112DA31XX	3.432 €	831	4,8	1	230/1	0,7	1,5	41	1,50	-	-
BDB117DA11XX	3.096 €	BDB117DA31XX	3.649 €	1.060	6,9	1,2	230/1	1,0	1,5	41	2,14	-	-
BDB218DA11XX	3.683 €	BDB218DA31XX	4.264 €	1.325	10	1,2	230/1	1,1	2,0	41	2,35	-	459 €
BDB220DA11XX	4.063 €	BDB220DA31XX	4.840 €	1.571	13	1,7	230/1	1,5	2,0	41	3,21	-	493 €
BDB320DB11XX	4.456 €	BDB320DB31XX	4.885 €	2.167	21	2	400/3	2,2	2,7	44	4,71	-	976 €
BDB330DB11XX	4.609 €	BDB330DB31XX	5.039 €	2.332	24	3	400/3	2,0	2,7	44	4,28	-	985 €
BDB440DB11XX	8.012 €	BDB440DB31XX	8.955 €	3.006	37	3	400/3	2,2	5,2	44	4,71	523 €	-
BDB445DB11XX	8.287 €	BDB445DB31XX	9.231 €	3.308	43	4	400/3	2,8	7,1	45	5,99	540 €	-
BDB550DB13XX	10.211 €	BDB550DB33XX	11.154 €	4.562	69	6,5	400/3	3,9	8,5	45	8,35	653 €	-
BDB660DB13XX	14.086 €	-	-	6.911	125	10	400/3	6,1	10,0	47	13,05	-	-
BDB680DB13XX	15.069 €	-	-	8.061	155	13	400/3	7,8	10,0	49	16,69	-	-
BDB710DB13XX	17.344 €	-	-	10.700	229	13*	400/3	7,8	12,0	51	16,69	-	-
BDB713DB13XX	20.923 €	-	-	12.735	285	15*	400/3	10,8	12,0	53	23,11	-	-

* Compresor Semihermético

0°

MEDIA

R449A

Axial		0°C		HP *	Voltaje	Consumo (Kw)	Carga Gas (Kg)	Nivel Sonoro (dB)	Tn CO ₂ eq.
Modelo	P.V.P.	Watt.	m ³						
MDS527BB13XX	8.899 €	5.307	79	3	400/3	2,8	6,0	32	8,34
MDS530BB13XX	8.933 €	5.886	90	3	400/3	3,2	6,0	33	8,34
MDS635BB13XX	10.773 €	6.823	108	3	400/3	4,1	10,0	34	13,90
MDS645BB13XX	12.189 €	8.939	148	4	400/3	5,2	10,0	35	13,90
MDS706BB13XX	15.143 €	10.485	179	5	400/3	5,3	12,0	36	16,68
MDS707BB13XX	16.880 €	11.847	206	7,5	400/3	6,9	12,0	36	16,68

-20°

BAJA

R449A

Axial		-20°C		HP *	Voltaje	Consumo (Kw)	Carga Gas (Kg)	Nivel Sonoro (dB)	Tn CO ₂ eq.
Modelo	P.V.P.	Watt.	m ³						
BDS550BB13XX	10.350 €	4.309	64	5	400/3	3,4	8,5	36	11,82
BDS560BB13XX	12.205 €	4.890	77	6	400/3	4,4	10,0	37	13,90
BDS660BB13XX	14.957 €	6.302	110	7,5	400/3	6,2	10,0	40	13,90
BDS680BB13XX	16.017 €	8.241	159	10	400/3	7,9	10,0	41	13,90
BDS710BB13XX	18.553 €	8.599	169	13	400/3	8,6	12,0	42	16,68
BDS713BB13XX	22.413 €	11.501	251	14	400/3	10,2	12,0	43	16,68

* Compresor Scroll

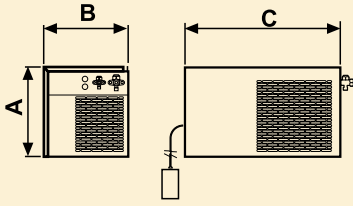
Opcionales

Código	P.V.P.	descripción
WINTER KIT DB1/2	168 €	Presostato control condensación, resistencia carter
WINTER KIT DB3/4	393 €	Variador de velocidad presostático, resistencia carter
FRS EVP	5%	Cataforesis en evaporador
FRS CND	5%	Cataforesis en condensador
MON TEN	258 €	Monitor de tensión
VOL DIF	5%	Cambio de Voltaje
CND H2O	15%	Condensación por agua
KIT SUP	76 €	Modulo para conexión a sistema de telegestión

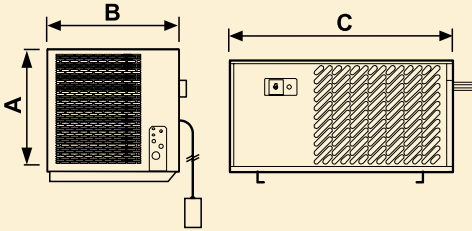
Código	P.V.P.	descripción
PAN MUL	791 €	Mando a distancia múltiple para controlar hasta 4 equipos en la misma cámara
KIT LCE	55 €	Plafón de luz con bombilla
SEP OIL	382 €	Separador de aceite
SUP R513A	1%	Sup. carga refrigerante R513A (GWP=631) en media temp.
KIT LCE	55 €	Plafón de luz con bombilla
SEP OIL	382 €	Separador de aceite

Dimensiones

DBO (del 106 al 445)



DBO (del 530 al 713)

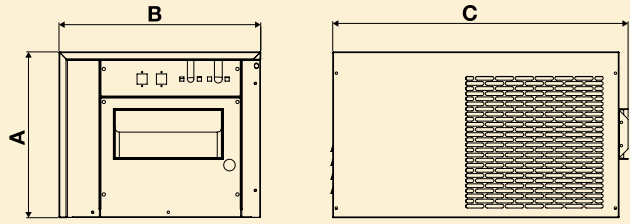


mm.	A	B	C	LIQ.		ASP.		Caudal m ³ /h
				AT-TN	BT	AT-TN	BT	
DBO 1	357	337	620	1/4		1/2		750
DBO 2	390	427	820	3/8		5/8		1.400
DBO 3	427	427	820	3/8		5/8		1.500
DBO 4	540	540	920	3/8	3/4	7/8		3.150
DBO 5	594	532	1.075	3/8	7/8	1-1/8		3.100
DBO 6	654	642	1.575	1/2	1-1/8	1-3/8		7.000
DBO 7	885	742	1.725	1/2	1-1/8	1-5/8		8.100

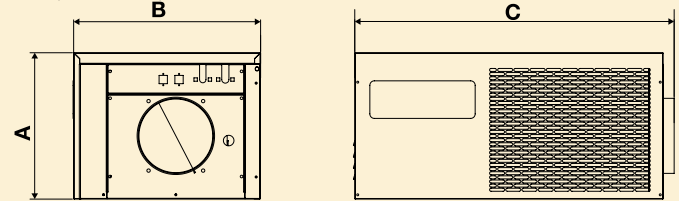
Axial

Centrifugo

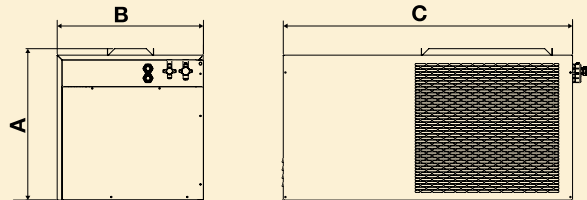
DBOC (del 106 al 117)



DBOC (del 212 al 330)



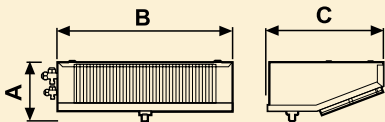
DBOC (del 425 al 550)



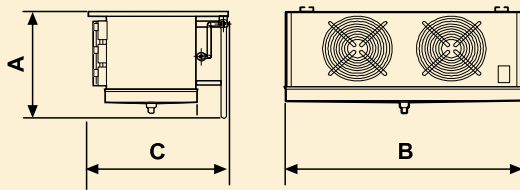
mm.	A	B	C	Sal. Aire.	Caudal m ³ /h
DBO 1	357	437	620	105 x 235	750
DBO 2	390	497	820	Ø 200	1.400
DBO 3	427	497	820	Ø 200	1.500
DBO 4	565	544	1.075	170 x 485	3.100
DBO 5	600	650	1.075	170 x 485	3.100

Dimensiones Evaporadores

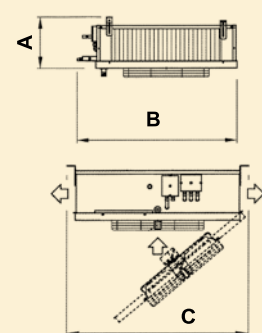
BAJA SILUETA



EVAPORADORES CÚBICO



DOBLE FLUJO



Mod. BT	BAJA SILUETA					CÚBICO				
	A	B	C	Caudal (m ³ /h)	Pot. Desc (Kw)	A	B	C	Caudal (m ³ /h)	Pot. Desc (Kw)
110 - 112 - 117	215	614	410	600	0,45	-	-	-	-	-
218 - 220	215	1.034	410	1.200	0,80	420	789	480	1.550	0,99
320 - 330	215	1.614	410	1.800	1,10	420	1.254	480	3.300	1,95
440 - 445	304	1.530	650	2.200	2,60	545	805	690	2.300	1,40
550	304	2.150	650	3.300	3,90	530	1.220	690	4.600	3,00
660 - 680	-	-	-	-	-	600	1.570	690	6.800	4,10
710 - 713	-	-	-	-	-	620	1.720	700	8.400	4,90

Mod. TN	BAJA SILUETA					CÚBICO					DOBLE FLUJO MEDIA TEMP					DOBLE FLUJO ALTA TEMP				
	A	B	C	Caudal (m ³ /h)	Pot. Desc (Kw)	A	B	C	Caudal (m ³ /h)	Pot. Desc (Kw)	A	B	C	Caudal (m ³ /h)	Pot. Desc (Kw)	Mod. TN	A	B	C	Caudal (m ³ /h)
106 - 107	215	614	410	600	0,45	-	-	-	-	-	187	890	650	1.100	1,20	106	172	580	650	500
212 - 213	215	1.034	410	1.200	0,80	420	789	480	1.550	0,99	187	890	650	1.100	1,20	107-212	187	890	650	1.000
315	215	1.614	410	1.800	1,10	420	1.254	480	3.300	1,95	187	1.200	650	1.650	1,80	213 - 315	187	1.200	650	1.500
320	215	1.614	410	1.800	1,10	420	1.254	480	3.300	1,95	192	1.510	650	2.200	2,40	320 - 425	192	1.510	650	2.000
425	304	1.530	650	2.200	2,60	545	805	690	2.300	1,40	192	1.510	650	2.200	2,40	530	321	1.670	1.065	3.500
530	304	1.530	650	2.200	2,60	530	1.200	690	4.600	3,00	312	1.050	1.065	2.171	1,72	635	321	1.670	1.065	3.300
635 - 645	-	-	-	-	-	600	1.570	690	6.800	4,10	321	1.670	1.065	4.532	3,44	645	331	2.290	1.065	4.730
706 - 707	-	-	-	-	-	620	1.720	700	8.400	4,90	331	2.291	1.065	6.798	5,16	706	331	2.290	1.065	4.400
																707	342	2.910	1.065	6.600

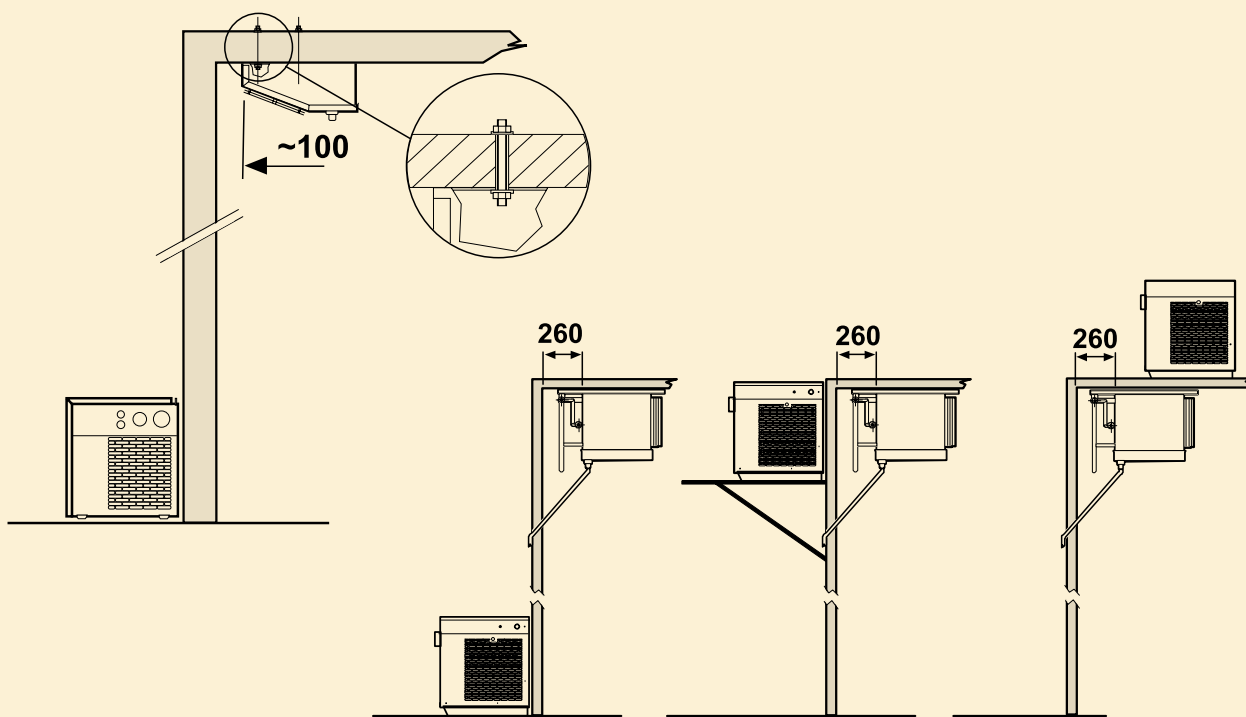
+12°
ALTA TEMP.

0°
MEDIA TEMP.

-20°
BAJA TEMP.

PARTIDOS

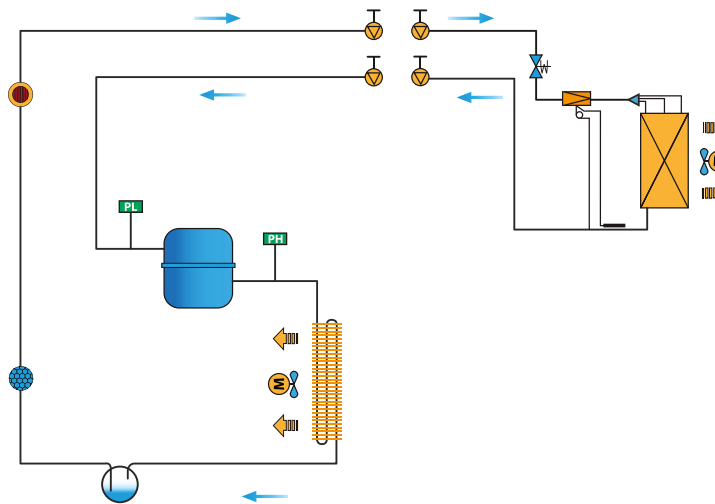
Esquema de montaje



PR

ES

Esquema frigorífico



ES

CN

Conexiones eléctricas

Modelo	Acometida	Cable luz Cámara	Mando a distancia	Micrófono de puerta	Cable resistencia puerta (solo BT)	Manguera Sondas (apantalladas)	Maniobra (Vent.+Sol)	Resistencias
DBO 1	3 x 1,5 mm ²	2 x 0,75 mm ²	2 x 0,75 mm ²	2 x 0,75 mm ²	2 x 0,75 mm ²	**3 x 0,5 mm ²	**5 x 1,5 mm ²	
DBO 2	3 x 2,5 mm ²							
DBO 315								
DBO 320								
DBO 425	5 x 1,5 mm ²							
DBO 530	3 x 2,5 mm ²							
DBO 635	5 x 4,0 mm ²							
DBO 645	5 x 6,0 mm ²							
DBO 706								
DBO 707								
DBO 440	5 x 2,5 mm ²							
DBO 445	5 x 6,0 mm ²							
DBO 550								
DBO 660								
DBO 680	5 x 10,0 mm ²							
DBO 710								
DBO 713								

* Equipos monofásicos - ** Se suministran con conectores eléctricos rápidos

EV