

ELEVADORES C-711 / C-712



INFORMACION:

Los modelos C-711 y C-712 son los más conocidos en el sector de la climatización por la gran ayuda que aportan a sus usuarios.

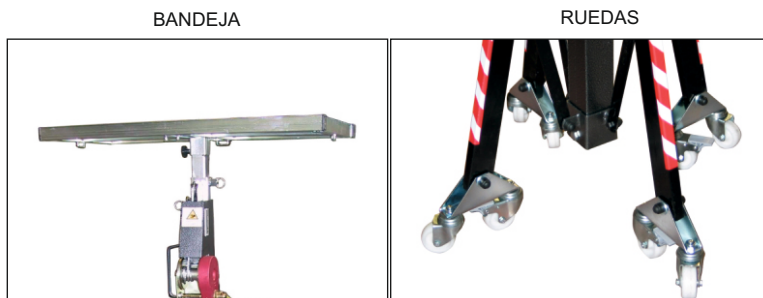
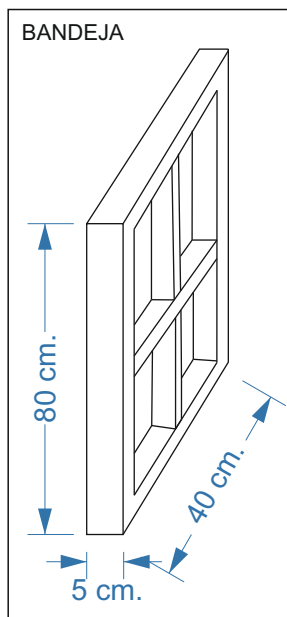
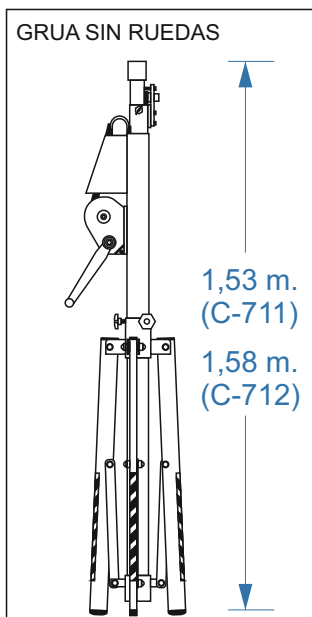
Gracias a la plataforma o bandeja que lleva en la parte superior el operario puede montar encima los equipos de aire acondicionado, cajas de ventilación, campanas extractoras, conductos, etc.

CARACTERÍSTICAS:

- Diseñada y fabricada para elevación de materiales desde 25 hasta 130 Kgs.
- Sistema telescópico de tres tramos accionados dos de ellos por cable de acero guiado por poleas.
- Tractel manual de 550Kg(1).
- Protección antioxido y pintada en color martelé.
- Patas con apoyos antideslizantes.
- Área ocupación patas C-711 112x112cm, C-712 131x131cm.
- Altura mínima hasta bandeja, con patas desplegadas: 1,56m en C-711 y 1,68m en C-712.

DIMENSIONES Y PESOS:

Modelo	Altura		Peso que eleva		Peso Elevador	Peso Bandeja	Peso Kit Ruedas
	MIN	MAX	MIN	MAX	KG	KG	KG
C-711	1,53 m.	3,65 m.	25 Kg.	130 Kg.	23,87	5,5	3
C-712	1,58 m.	4,72 m.	25 Kg.	130 Kg.	31,42	5,5	3



(1) Tractel manual de 550 Kg de carga máxima con freno automático de retención de la carga. Pese a ello no se deben elevar cargas de más de 130 kg.

*Ruedas se suministran por separado.