



Tecumseh

Compresor

Código de tensión : FZ

AE4425Z-FZ1A

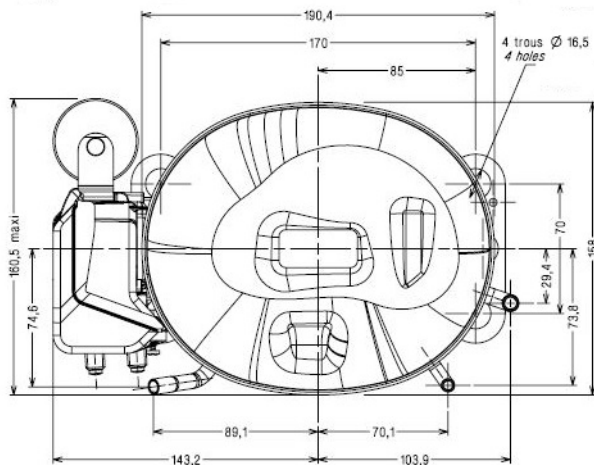
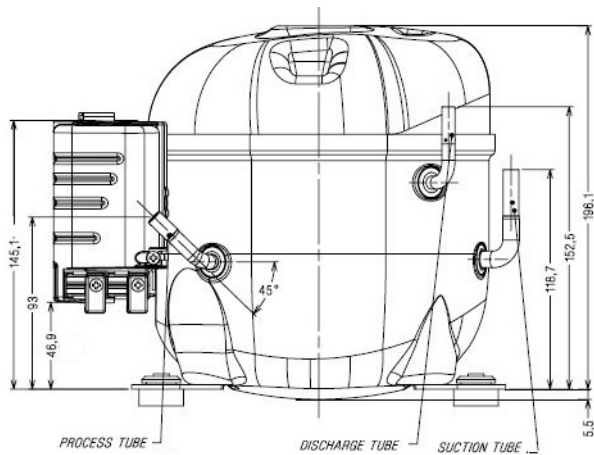
Frío Comercial Positivo (HP)

220 - 240V 1~ 50 Hz

R452A / R404A / R448A / R449A

AE4425Z-FZ1A_BF

Condiciones	Frecuencia	Potencia frigorífica nominal		Potencia sonora ISO3745 / ISO 3743-1
		Watts	BTU/h	
EN12900_MHP / R452A	50 Hz	323	1100	56 dBA
EN12900_MHP / R404A	50 Hz	327	1115	56 dBA
EN12900_MHP / R448A	50 Hz	317	1080	56 dBA
EN12900_MHP / R449A	50 Hz	316	1078	56 dBA



* EN12900_MHP : T°Cond. 45.0°C / T°Evap. -10.0°C / T°Gases Aspirados. 20.0°C
T°Subenfriamiento. 0.0K

Homologaciones :



Cilindrada (cc)	4,2
Peso neto (kg)	10.0
Cantidad de aceite (cc)	285.0
Tipo de aceite	P.O.E
Expansión	Capilar/regulador de presión
Enfriamiento	Ventilado
Fase principal (Ohm)	10.3
Fase auxiliar (Ohm)	30.0
Intensidad	
Nominal (A)	1.8
Máxima (A)	2,5
De arranque (A)	11
Tipo de componentes eléctricos	CSIR
Protector	MRA58196
Temporización	6.5s - 16s / 7.4 A
Temperatura de apertura	120 °C
Temperatura de cierre	52°C
Condensador de arranque	64 µF / 250 V
Relé de intensidad	RP42**
Activación	5.8A
Desactivación	4.95A
Díámetro exterior del tubo	
Ø del tubo de aspiración	6.35 (1/4")
Ø del tubo de descarga	4.76 (3/16")
Ø del tubo de carga	6.35 (1/4")

Tecumseh se reserva el derecho de modificar la información contenida en este documento sin preaviso



Tecumseh

AE4425Z-FZ1A	Tension FZ : 220 - 240V 1~ 50 Hz
---------------------	---

Les performances sont données dans les **conditions EN12900_MHP** :
 Condition Mid

The performance data are in **EN12900_MHP conditions** :
 Mid Condition

Gaz aspirés : 20.0 °C
 Sous refroidissement : 0.0 K

Return gas : 20.0 °C
 Subcooling : 0.0 K

© 2021 Tecumseh Products Company
All rights reserved

50 Hz R452A

N°3031

4 T condensation	5 T évaporation	(°C)	-25	-20	-15	-10	-5	0	5	10	15
30	1 P frigorifique	(Watt)	201	265	342	435	547	678	832	1009	1213
	2 P absorbée	(W)	156	170	183	193	201	206	207	205	199
	3 I absorbée	(A)	1.37	1.41	1.44	1.47	1.49	1.51	1.52	1.53	1.53
40	1 P frigorifique	(Watt)		216	281	360	453	563	692	841	1013
	2 P absorbée	(W)		177	194	210	223	234	241	246	247
	3 I absorbée	(A)		1.41	1.46	1.51	1.55	1.59	1.62	1.65	1.67
50	1 P frigorifique	(Watt)			222	286	361	449	553	675	816
	2 P absorbée	(W)			204	224	243	259	273	284	292
	3 I absorbée	(A)			1.48	1.55	1.61	1.67	1.72	1.76	1.81
60	1 P frigorifique	(Watt)				214	271	338	418	512	622
	2 P absorbée	(W)				237	261	283	303	320	335
	3 I absorbée	(A)				1.58	1.66	1.74	1.81	1.88	1.94

50 Hz R404A



N°3033

4 T condensation	5 T évaporation	(°C)	-25	-20	-15	-10	-5	0	5	10	15
30	1 P frigorifique	(Watt)	209	271	347	438	546	673	821	991	1185
	2 P absorbée	(W)	161	175	187	196	203	208	208	206	199
	3 I absorbée	(A)	1.45	1.48	1.51	1.53	1.54	1.55	1.56	1.56	1.55
40	1 P frigorifique	(Watt)	169	223	287	364	454	560	683	826	989
	2 P absorbée	(W)	165	183	200	214	226	236	243	246	246
	3 I absorbée	(A)	1.43	1.48	1.53	1.57	1.60	1.63	1.65	1.67	1.69
50	1 P frigorifique	(Watt)		176	229	290	363	447	546	661	793
	2 P absorbée	(W)		190	211	230	247	263	275	285	292
	3 I absorbée	(A)		1.49	1.55	1.61	1.66	1.71	1.75	1.79	1.82
60	1 P frigorifique	(Watt)			171	218	272	336	410	496	597
	2 P absorbée	(W)			221	245	268	288	307	323	336
	3 I absorbée	(A)			1.58	1.65	1.73	1.79	1.85	1.91	1.96

1 = cooling capacity 2 = power input 3 = current 4 = condensing temperature 5 = evaporating temperature

Nota : Tecumseh se réserve le droit de modifier les informations contenues dans ce document sans préavis.

Note : Tecumseh reserves the right to change information contained in this document without notification.



Tecumseh

AE4425Z-FZ1A	Tension FZ : 220 - 240V 1~ 50 Hz
---------------------	---

Les performances sont données dans les conditions EN12900_MHP :	Gaz aspirés :	20.0 °C
Condition Mid	Sous refroidissement :	0.0 K
The performance data are in EN12900_MHP conditions :	Return gas :	20.0 °C
Mid Condition	Subcooling :	0.0 K

50 Hz R448A (*)											
											N°3032
4 T condensation	5 T évaporation	(°C)	-25	-20	-15	-10	-5	0	5	10	15
30	1 P frigorifique	(Watt)	186	249	327	421	533	666	822	1004	1212
	2 P absorbée	(W)	148	161	173	183	191	195	197	195	189
	3 I absorbée	(A)	1.29	1.32	1.35	1.38	1.41	1.43	1.44	1.45	1.45
40	1 P frigorifique	(Watt)		204	271	351	446	560	693	849	1030
	2 P absorbée	(W)		169	186	200	213	223	231	235	235
	3 I absorbée	(A)		1.33	1.38	1.43	1.47	1.51	1.54	1.57	1.58
50	1 P frigorifique	(Watt)			217	284	363	457	569	700	853
	2 P absorbée	(W)			196	216	234	250	264	275	282
	3 I absorbée	(A)			1.41	1.48	1.54	1.60	1.65	1.70	1.74
60	1 P frigorifique	(Watt)				221	284	360	450	556	682
	2 P absorbée	(W)				230	253	276	296	314	329
	3 I absorbée	(A)				1.52	1.60	1.69	1.76	1.83	1.90

50 Hz R449A (*)											
											N°3034
4 T condensation	5 T évaporation	(°C)	-25	-20	-15	-10	-5	0	5	10	15
30	1 P frigorifique	(Watt)	186	249	326	420	532	665	821	1003	1211
	2 P absorbée	(W)	148	161	173	183	191	195	197	195	189
	3 I absorbée	(A)	1.29	1.32	1.35	1.38	1.41	1.43	1.44	1.45	1.44
40	1 P frigorifique	(Watt)		204	270	350	445	559	692	848	1029
	2 P absorbée	(W)		169	185	200	213	223	231	235	235
	3 I absorbée	(A)		1.33	1.38	1.43	1.47	1.51	1.54	1.57	1.58
50	1 P frigorifique	(Watt)			217	283	362	456	568	699	851
	2 P absorbée	(W)			196	216	234	250	264	275	282
	3 I absorbée	(A)			1.41	1.48	1.54	1.60	1.65	1.70	1.74
60	1 P frigorifique	(Watt)				221	284	359	449	555	680
	2 P absorbée	(W)				229	253	276	296	314	329
	3 I absorbée	(A)				1.52	1.60	1.69	1.76	1.83	1.90

1 = cooling capacity 2 = power input 3 = current 4 = condensing temperature 5 = evaporating temperature

(*) Veuillez vous référer strictement aux Recommandations d'Utilisation et Bulletins Marketing Tecumseh du fait de la température de reflux élevée pour les applications LBP.
 (*) Due to very high discharge temperature especially on LBP conditions, please strictly refer to Tecumseh Guidelines & Marketing Bulletin when using this refrigerant.

Nota : Tecumseh se réserve le droit de modifier les informations contenues dans ce document sans préavis.

Note : Tecumseh reserves the right to change information contained in this document without notification.

© 2021 Tecumseh Products Company
All rights reserved